

# Dell Precision 5520

## Quick Start Guide

Panduan Pengaktifan Cepat

សេចក្តីណែនាំអំពីការចាប់ផ្តើមធម្មតាមរបៀបកាត់

Guía de inicio rápido

دليل البدء السريع



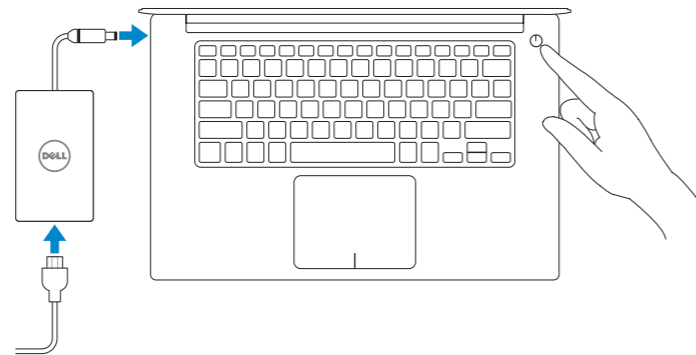
### 1 Connect the power adapter and press the power button

Sambungkan adaptor daya dan tekan tombol daya

ភ្ជាប់ប្រភេទអគ្គិសនីថាមពល និងចុចប៊ូតុងថាមពល

Conecte el adaptador de alimentación y presione el botón de encendido

توصيل مهايئ التيار والضغط على زر التشغيل



### 2 Finish operating system setup

Tuntaskan penataan sistem operasi

បញ្ចប់ការដំឡើងប្រព័ន្ធប្រតិបត្តិការ

Finalice la configuración del sistema operativo

إنهاء إعداد نظام التشغيل

#### Windows 10

##### Connect to your network

Sambungkan ke jaringan Anda

ភ្ជាប់ទៅបណ្តាញរបស់អ្នក

Conéctese a una red

التوصيل بالشبكة



**NOTE:** If you are connecting to a secured wireless network, enter the password for the wireless network access when prompted.

**CATATAN:** Jika Anda menghubungkan ke jaringan nirkabel aman, masukkan kata sandi untuk akses jaringan nirkabel tersebut saat diminta.

**កំណត់ចំណាំ:** បើអ្នកភ្ជាប់ទៅបណ្តាញគ្រប់គ្រងសុវត្ថិភាពសម្រាប់បណ្តាញ លើបណ្តាញ ពាក្យសម្ងាត់សម្រាប់ការចូលប្រើបណ្តាញគ្រប់គ្រងសុវត្ថិភាព នៃបណ្តាញនោះត្រូវបានសុំ។

**NOTA:** Si se conecta a una red inalámbrica segura, introduzca la contraseña de acceso a la red inalámbrica cuando se le solicite.

**ملاحظة:** في حالة اتصالك بشبكة لاسلكية مؤمنة، أدخل كلمة المرور لوصول الشبكة اللاسلكية عند مطالبتك.

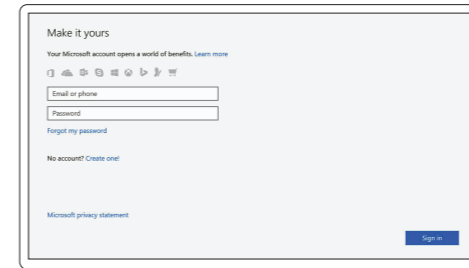
##### Sign in to your Microsoft account or create a local account

Masuk ke akun Microsoft Anda atau buat akun lokal

ចុះឈ្មោះប្រើប្រាស់គណនី Microsoft របស់អ្នក ឬបង្កើតគណនីមូលដ្ឋាន

Inicie sesión en su cuenta de Microsoft o cree una cuenta local

قم بتسجيل الدخول إلى حساب Microsoft أو قم بإنشاء حساب محلي



#### Ubuntu

##### Follow the instructions on the screen to finish setup.

Ikuti petunjuk pada layar untuk menyelesaikan pengaturan.

សូមអនុវត្តតាមការណែនាំនៅលើអេក្រងដើម្បីបញ្ចប់ការដំឡើង។

Siga las instrucciones en pantalla para finalizar la configuración.

اتبع الإرشادات التي تظهر على الشاشة لإنهاء عملية الإعداد.

### Locate Dell apps in Windows 10

Mencari Lokasi aplikasi Dell di Windows 10

កំណត់ទីតាំងកម្មវិធី Dell នៅក្នុង Windows 10

Localice las aplicaciones Dell en Windows 10

حدد مكان تطبيقات Dell في Windows 10



##### SupportAssist

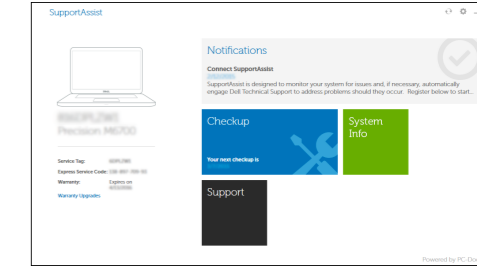
##### Check and update your computer

Periksa dan perbarui komputer Anda

ពិនិត្យមើល និងអាប្តមកុំព្យូទ័ររបស់អ្នក

Busque actualizaciones para su equipo

التحقق من الكمبيوتر الخاص بك وتحديثه



**Product support and manuals**

Manual dan dukungan produk  
ជំនួយគាំទ្រ និងសម្រាប់អ្នកប្រើប្រាស់ផលិតផល  
Manuales y soporte técnico de productos  
دعم المنتج والدلائل

**Contact Dell**

Hubungi Dell | សុំមន្ត្រីជំនួយសេវាអតិថិជន Dell  
Póngase en contacto con Dell | Dell الاتصال بـ

**Regulatory and safety**

Regulasi dan keselamatan | បទបញ្ញត្តិ និងសុវត្ថិភាព  
Normativa y seguridad | ممارسات الأمان والممارسات التنظيمية

**Regulatory model**

Model regulatori | ម៉ូដែលបទបញ្ញត្តិ  
Modelo normativo | النموذج التنظيمي

**Regulatory type**

Jenis regulatori | ប្រភេទបទបញ្ញត្តិ  
Tipo normativo | النوع التنظيمي

**Computer model**

Model komputer | ម៉ូដែលកុំព្យូទ័រ  
Modelo de equipo | نموذج الكمبيوتر

**Dell.com/support**

**Dell.com/support/manuals**

**Dell.com/support/windows**

**Dell.com/contactdell**

**Dell.com/regulatory\_compliance**

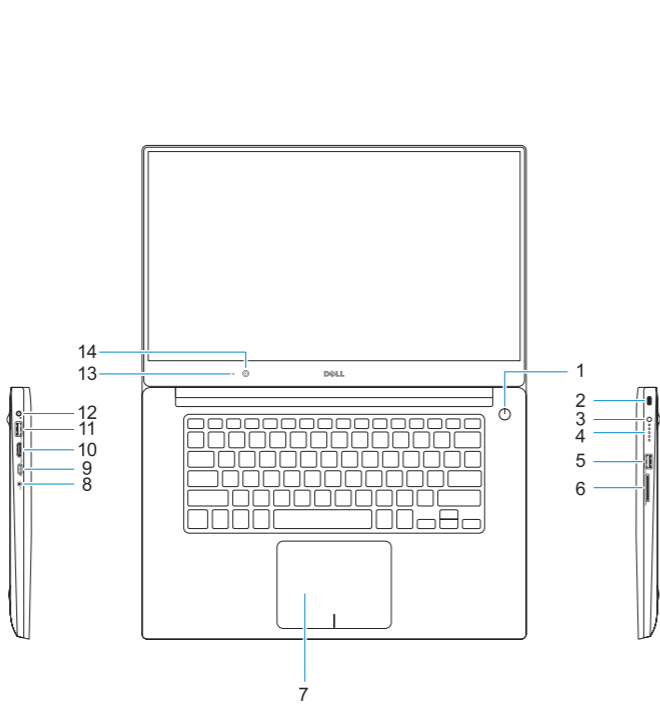
**P56F**

**P56F001**

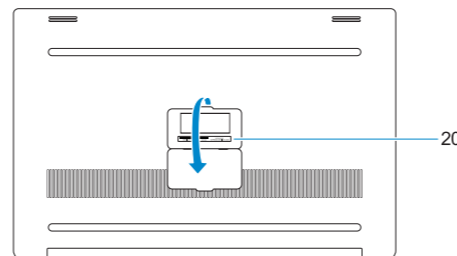
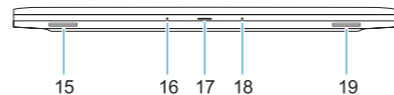
**Dell Precision 5520**

# Features

Fitur | លក្ខណៈពិសេស | Funciones | الميزات



- 1. Power button
- 2. Kensington security slot
- 3. Battery status button
- 4. Battery status lights
- 5. USB 3.0 port with PowerShare
- 6. Memory card reader
- 7. Touchpad
- 8. Headset port
- 9. Thunderbolt™ 3 port
- 10. HDMI port
- 11. USB 3.0 port with PowerShare
- 12. Power connector
- 13. Camera status light
- 14. Camera
- 15. Speaker
- 16. Microphone
- 17. Power status light
- 18. Microphone
- 19. Speaker
- 20. Service tag label



- 1. Tombol daya
- 2. Slot pengaman Kensington
- 3. Tombol status baterai
- 4. Lampu status baterai
- 5. Port USB 3.0 dengan PowerShare
- 6. Pembaca kartu memori
- 7. Panel sentuh
- 8. Port headset
- 9. Port Thunderbolt™ 3
- 10. Port HDMI
- 11. Port USB 3.0 dengan PowerShare
- 12. Konektor daya
- 13. Lampu status kamera
- 14. Kamera
- 15. Speaker
- 16. Mikrofon
- 17. Lampu status daya
- 18. Mikrofon
- 19. Speaker
- 20. Label tag servis

- 1. ប៊ូតុងថាមពល
- 2. រន្ធសុវត្ថិភាព Kensington
- 3. ប៊ូតុងបង្ហាញស្ថានភាពថ្នាំ
- 4. ពន្លឺបង្ហាញស្ថានភាពថ្នាំ
- 5. រន្ធកូន USB 3.0 ដដែលមាន PowerShare
- 6. កម្រិតជំរាមកាតអនុគមន៍
- 7. បន្ទះប៉ះ
- 8. រន្ធកាត
- 9. រន្ធកូន Thunderbolt™ 3
- 10. រន្ធកូន HDMI
- 11. រន្ធកូន USB 3.0 ដដែលមាន PowerShare
- 12. ឧបករណ៍ភ្ជាប់ថាមពល
- 13. ពន្លឺបង្ហាញស្ថានភាពកាមេរ៉ា
- 14. កាមេរ៉ា
- 15. ឧបករណ៍
- 16. មីក្រូហ្វូន
- 17. ពន្លឺបង្ហាញស្ថានភាពថាមពល
- 18. មីក្រូហ្វូន
- 19. ឧបករណ៍
- 20. ស្លាកសម្គាល់សេវាអតិថិជន

- 1. Botón de encendido
- 2. Ranura de seguridad Kensington
- 3. Botón de estado de la batería
- 4. Indicadores luminosos de estado de la batería
- 5. Puerto USB 3.0 con PowerShare
- 6. Lector de tarjetas de memoria
- 7. Superficie táctil
- 8. Puerto para auriculares
- 9. Puerto Thunderbolt™ 3
- 10. Puerto HDMI
- 11. Puerto USB 3.0 con PowerShare
- 12. Conector de alimentación
- 13. Indicador de estado de la cámara
- 14. Cámara
- 15. Altavoz
- 16. Micrófono
- 17. Indicador luminoso de estado de la alimentación
- 18. Micrófono
- 19. Altavoz
- 20. Etiqueta de servicio

- 1. زر التيار
- 2. فتحة أمان Kensington
- 3. زر حالة البطارية
- 4. مصابيح حالة البطارية
- 5. منفذ USB 3.0 مزود بـ PowerShare
- 6. قارئ بطاقة الذاكرة
- 7. لوحة اللمس
- 8. منفذ سماعة الرأس
- 9. منفذ Thunderbolt™ 3
- 10. منفذ HDMI
- 11. منفذ USB 3.0 مزود بـ PowerShare
- 12. موصل التيار
- 13. مصباح حالة الكاميرا
- 14. الكاميرا
- 15. مكبر الصوت
- 16. الميكروفون
- 17. مصباح حالة التيار
- 18. الميكروفون
- 19. مكبر الصوت
- 20. ملصق علامة الخدمة



© 2016 Dell Inc.  
© 2016 Canonical Ltd.  
© 2016 Microsoft Corporation.



Printed in China.  
2016-11